

ЭКРА.656453.18733/

Комплект А1. Цепи переменного тока и напряжения.

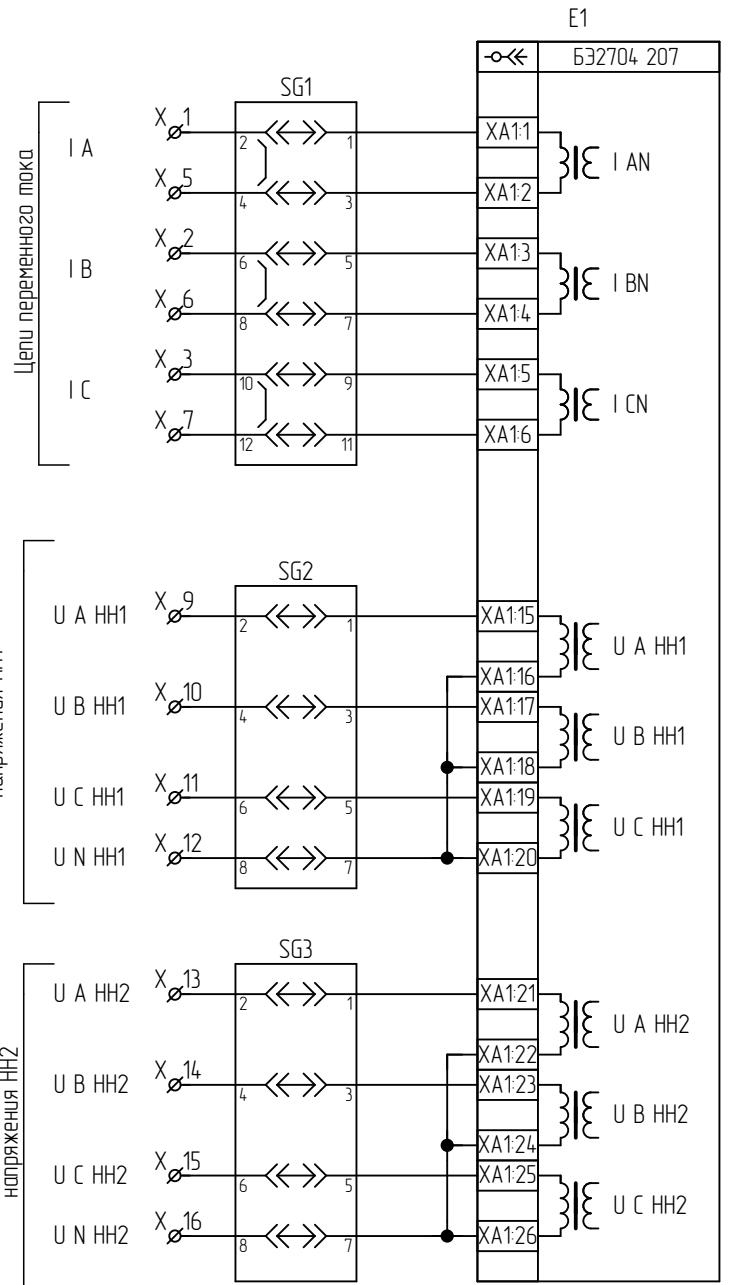


Таблица 1

Наименование схемы	Лист
Комплект А1. Цепи переменного тока и напряжения.	1
Комплект А1. Цепи оперативного тока.	2
Комплект А1. Цепи дискретных выходов.	3
Комплект А1. Цепи автоматики и управления.	4
Комплект А1. Цепи сигнализации.	5
Комплект А2. Цепи переменного тока и напряжения.	6
Комплект А2. Цепи оперативного тока.	7
Комплект А2. Цепи дискретных выходов.	8
Комплект А2. Цепи сигнализации.	9
Ряд зажимов	10..13

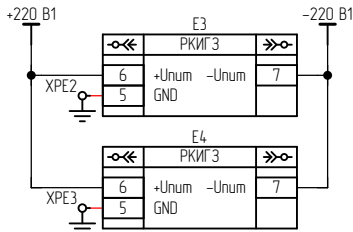
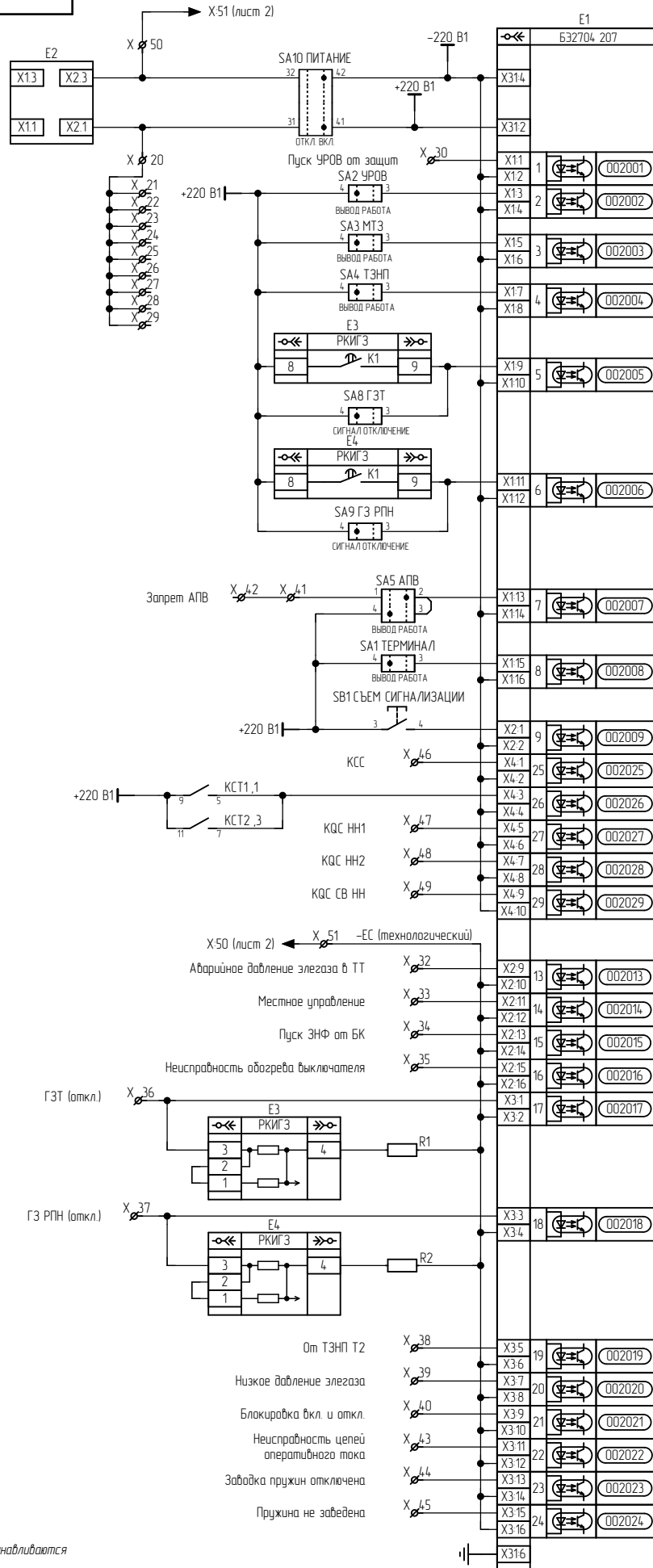
ЭКРА.656453.18733/

Шкаф ШЭ2607 158

Схема электрическая принципиальная

Лист	Масса	Масштаб
A	—	—
Лист	1	Листов

ООО НПП "ЭКРА"

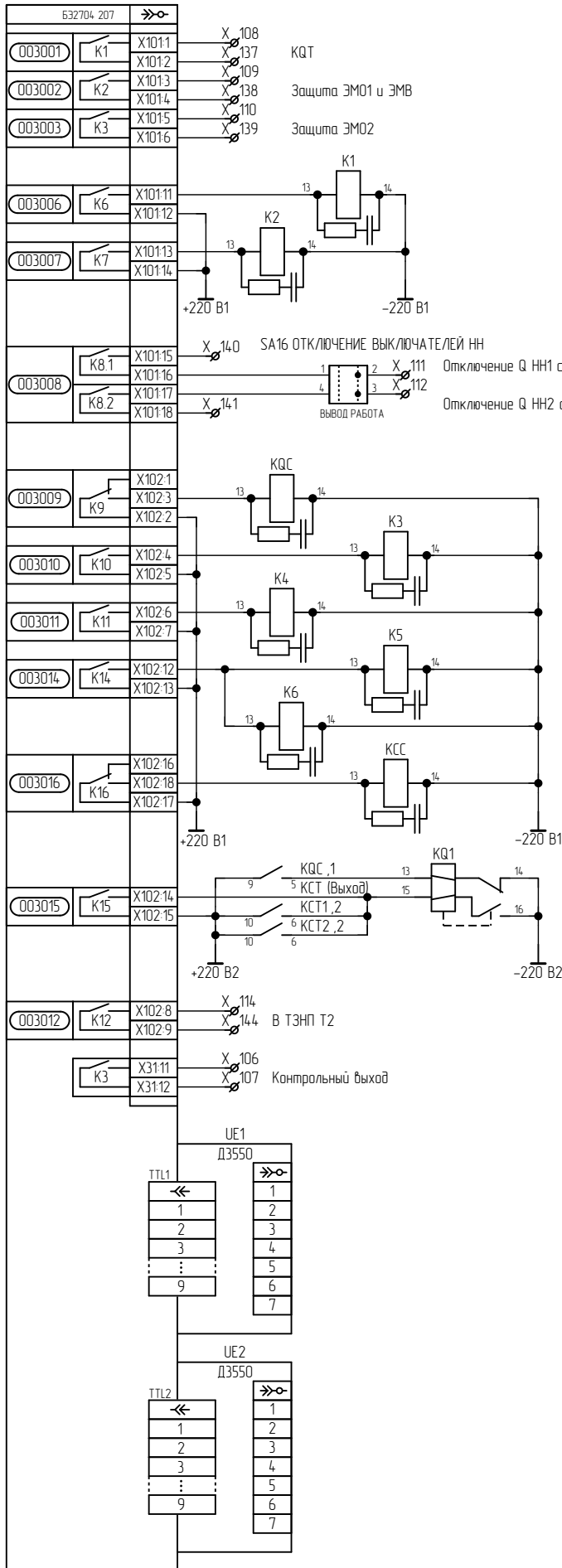


Примечание. Переключатели SA2-SA4, SA8, SA9 не устанавливаются при использовании терминала с электронными ключами.

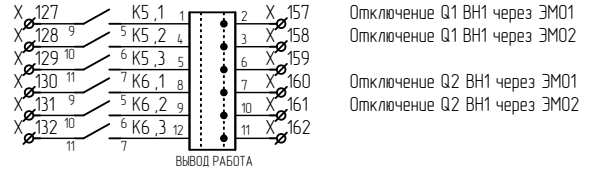
Инв. № подл.	Подп. и дата
Взам. инв. №	Инв. № дубл.
Подп. и дата	
Инв. № подл.	

Изм.	Лист	№ докум.	Подп.	Дата

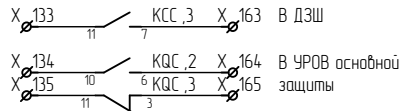
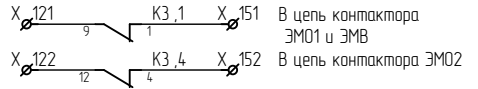
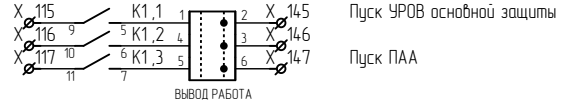
E1



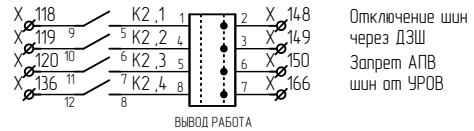
SA12 ОТКЛЮЧЕНИЕ Q1 ВН И Q2 ВН



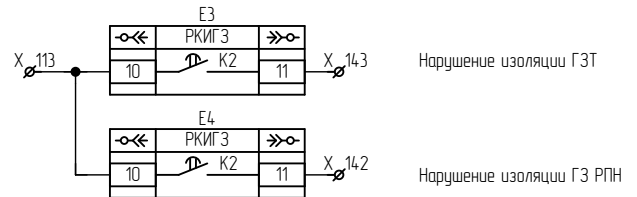
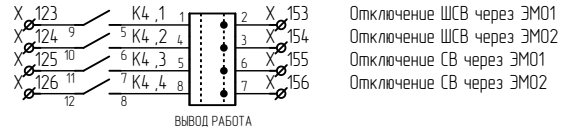
SA13 ПУСК УРОВ



SA14 ВЫХОДНЫЕ ЦЕПИ УРОВ ВН

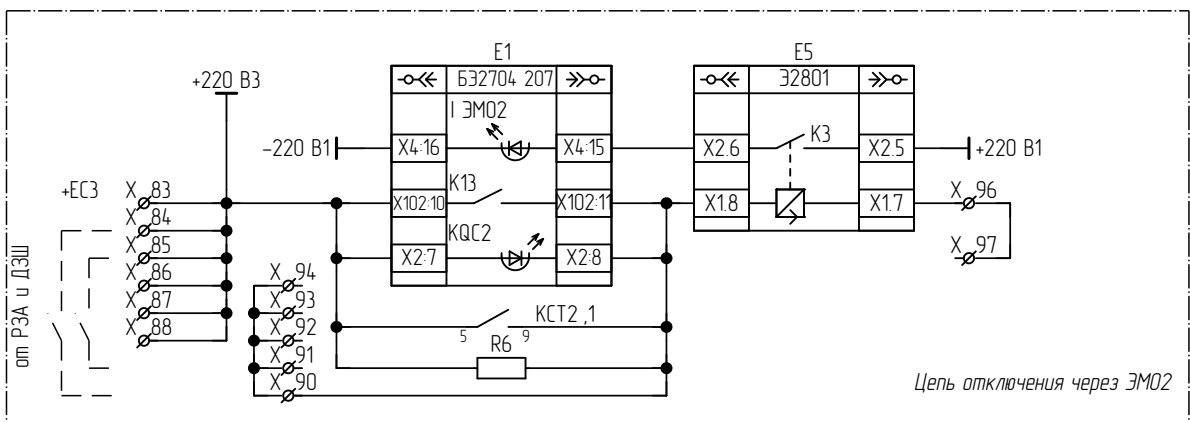
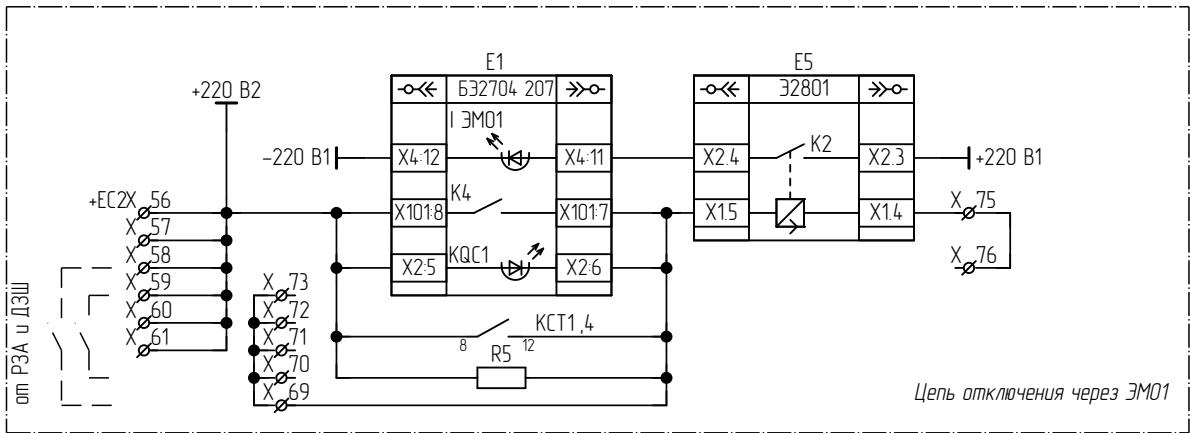
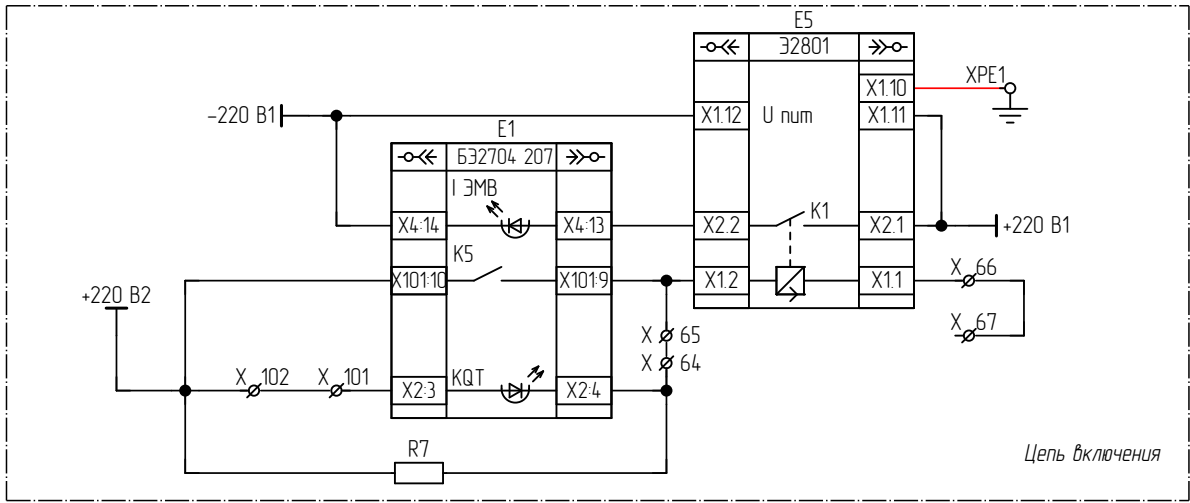
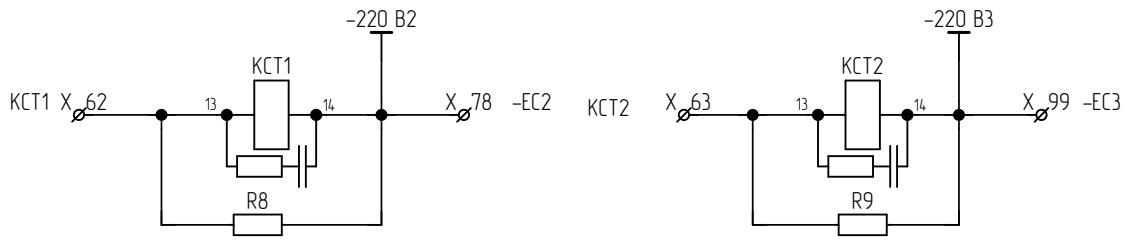


SA15 ОТКЛЮЧЕНИЕ ШСВ ВН, СВ ВН



Подп. и дата	
Инв. № дубл.	
Взам. инв. №	
Подп. и дата	
Инв. № подл.	

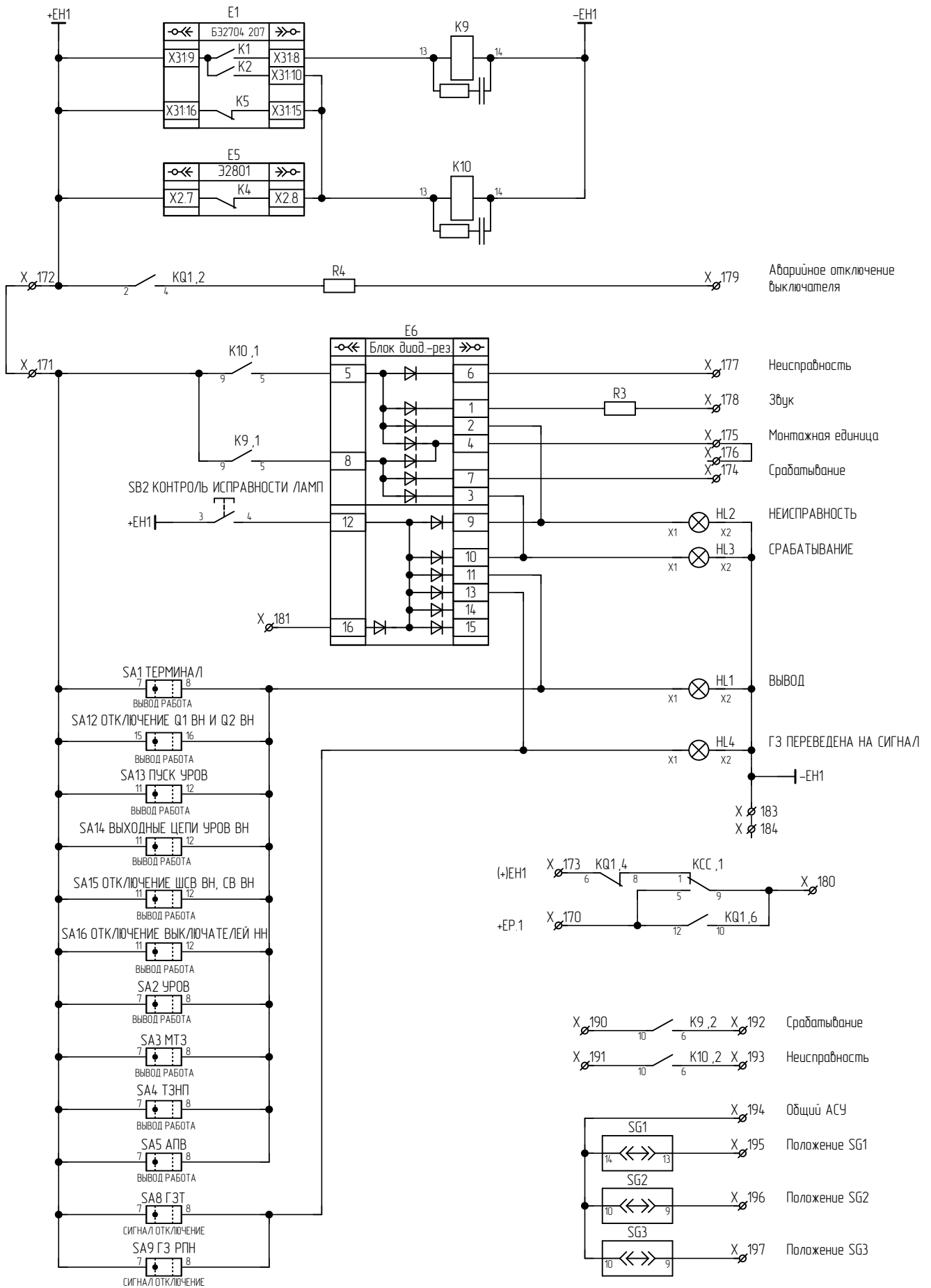
Изм.	Лист	№ докум.	Подп.	Дата



X64*, X65* - перемычку между клеммами убрать для схем управления без контроля цепи включения.
 (Отсутствие перемычки необходимо для возврата реле блокировки от прыгания в шкафу привода.
 На X64 завести сигнал с блок-контакта выключателя).

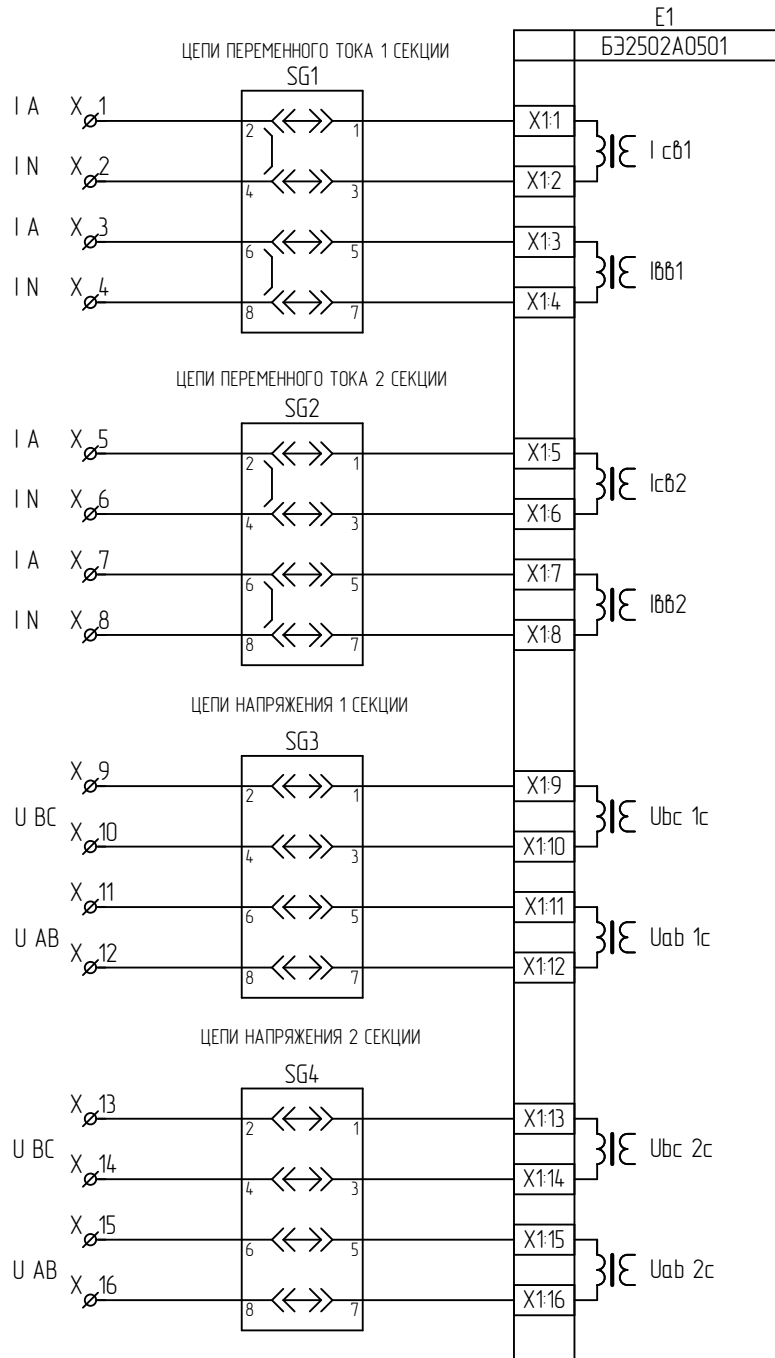
Инд. № подл.	Подп. и дата
Взам. инв. №	
Инд. № докл.	
Подп. и дата	
Инд. № подл.	

Изм.	Лист	№ докум.	Подп.	Дата
------	------	----------	-------	------



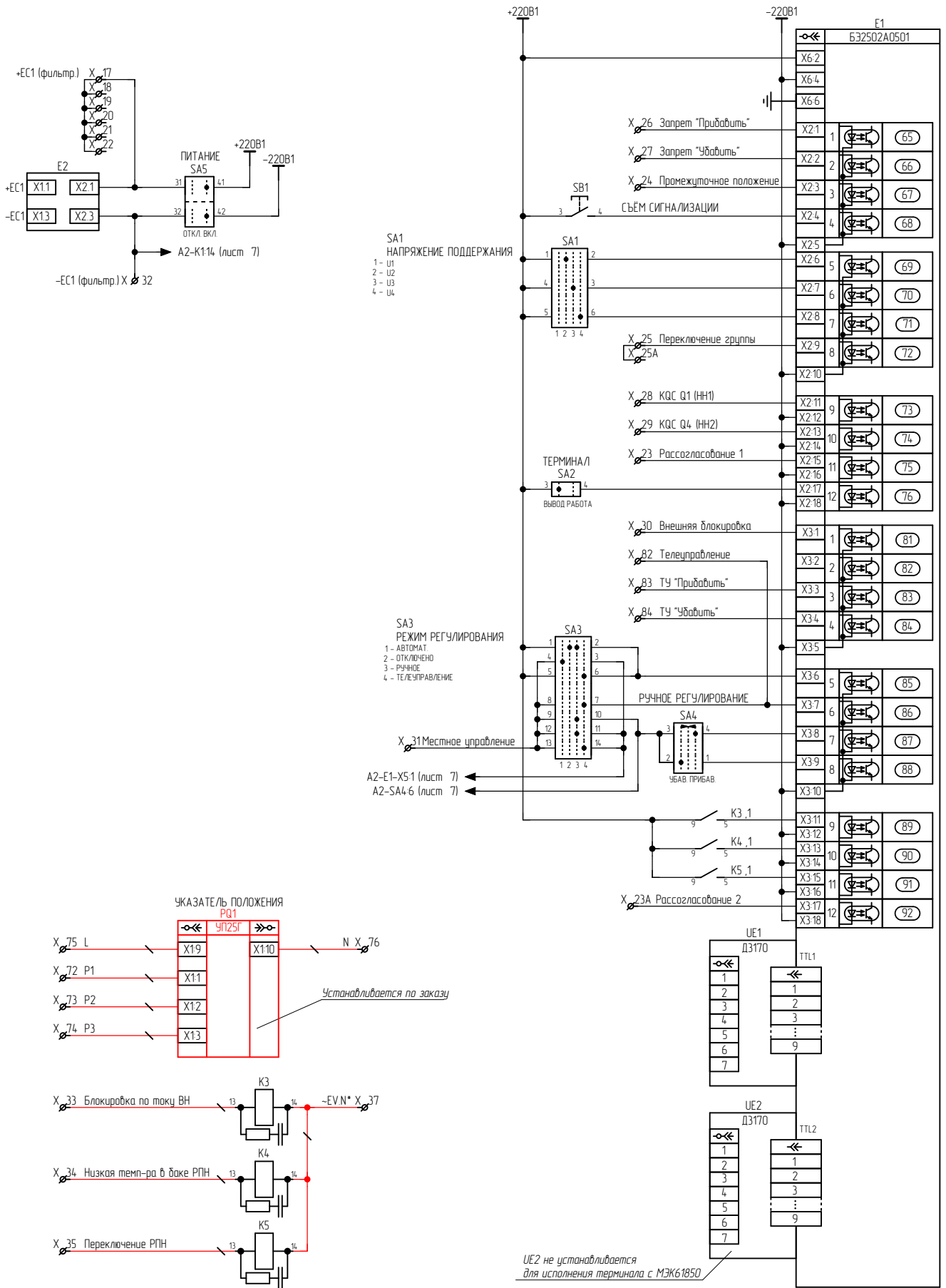
Подп. и дата	
Инв. № дубл.	
Взам. инв. №	
Подп. и дата	
Инв. № подл.	

Изм.	Лист	№ докум.	Подп.	Дата



Инд. № подл.	Подп. и дата
Взам. инв. №	Инд. № дубл.
Лист	Подп. и дата
Изм.	Инд. № подл.

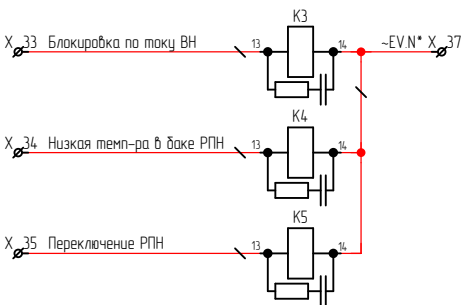
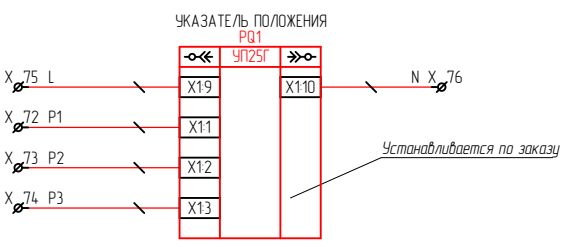
Изм.	Лист	№ докум.	Подп.	Дата
------	------	----------	-------	------



SA1
НАПРЯЖЕНИЕ ПОДДЕРЖАНИЯ
1 - U1
2 - U2
3 - U3
4 - U4

SA3
РЕЖИМ РЕГУЛИРОВАНИЯ
1 - АВТОМАТ
2 - ОТКЛЮЧЕНО
3 - РУЧНОЕ
4 - ТЕЛЕУПРАВЛЕНИЕ

A2-E1-X5-1 (лист 7)
A2-SA4-6 (лист 7)

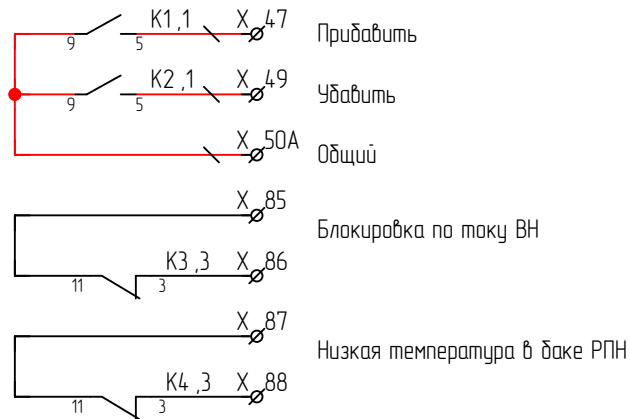
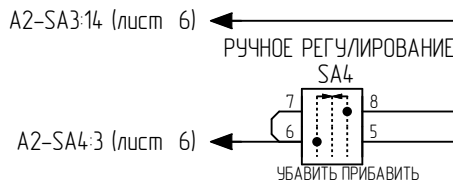
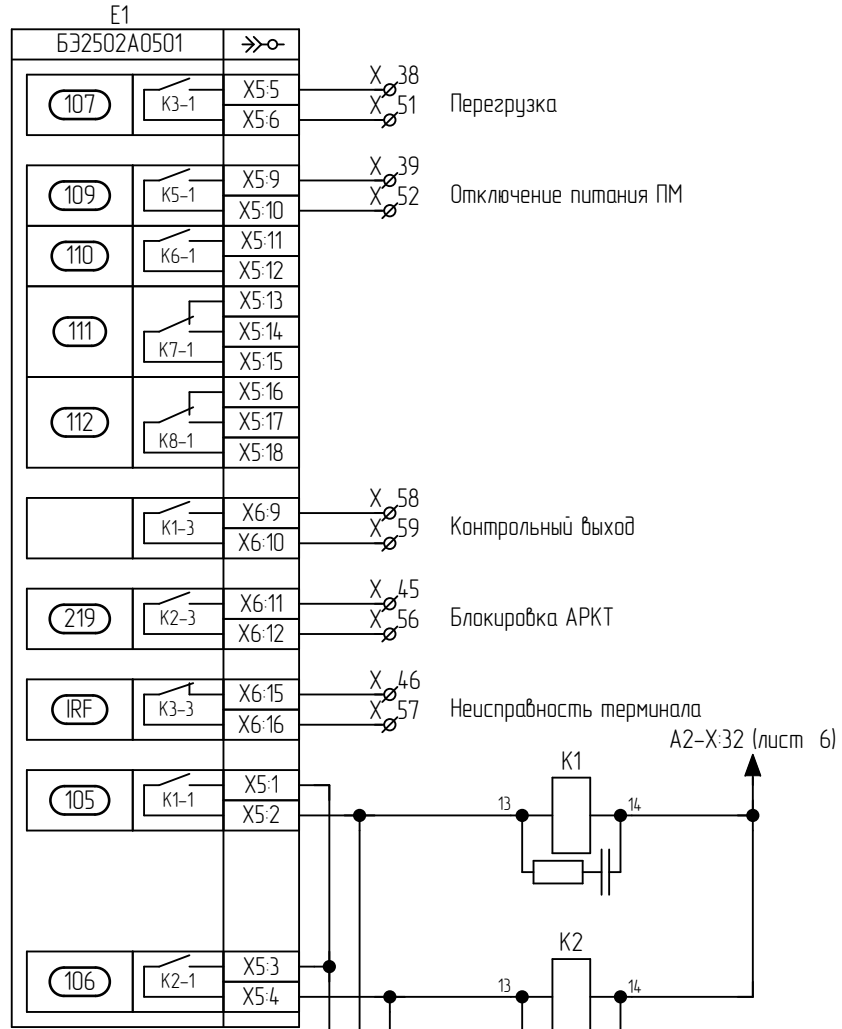


Примечание:
* - для развязки с переменным опер. током применяются промежуточные реле напряжения переменного тока, на X37 подается -220В EVN. Если в этом нет необходимости, то применять реле напряжения постоянного тока (указать в карте заказа), на X37 подавать -220В

UE2 не устанавливается для исполнения терминала с МЭК61850

Инв. № подл.	Подп. и дата
Взам. инв. №	Инв. № дубл.
Подп. и дата	
Инв. № подл.	

Изм.	Лист	№ докум.	Подп.	Дата
------	------	----------	-------	------

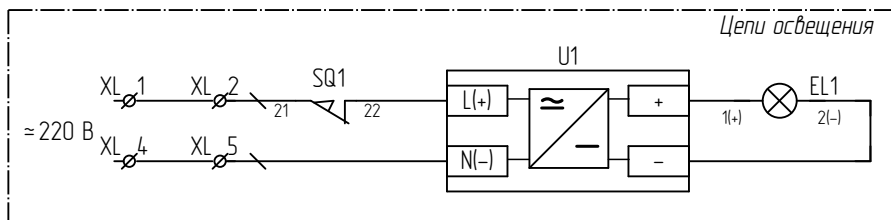
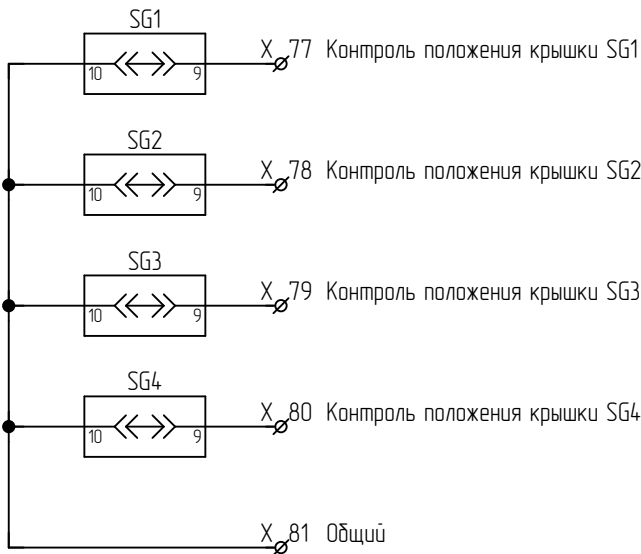
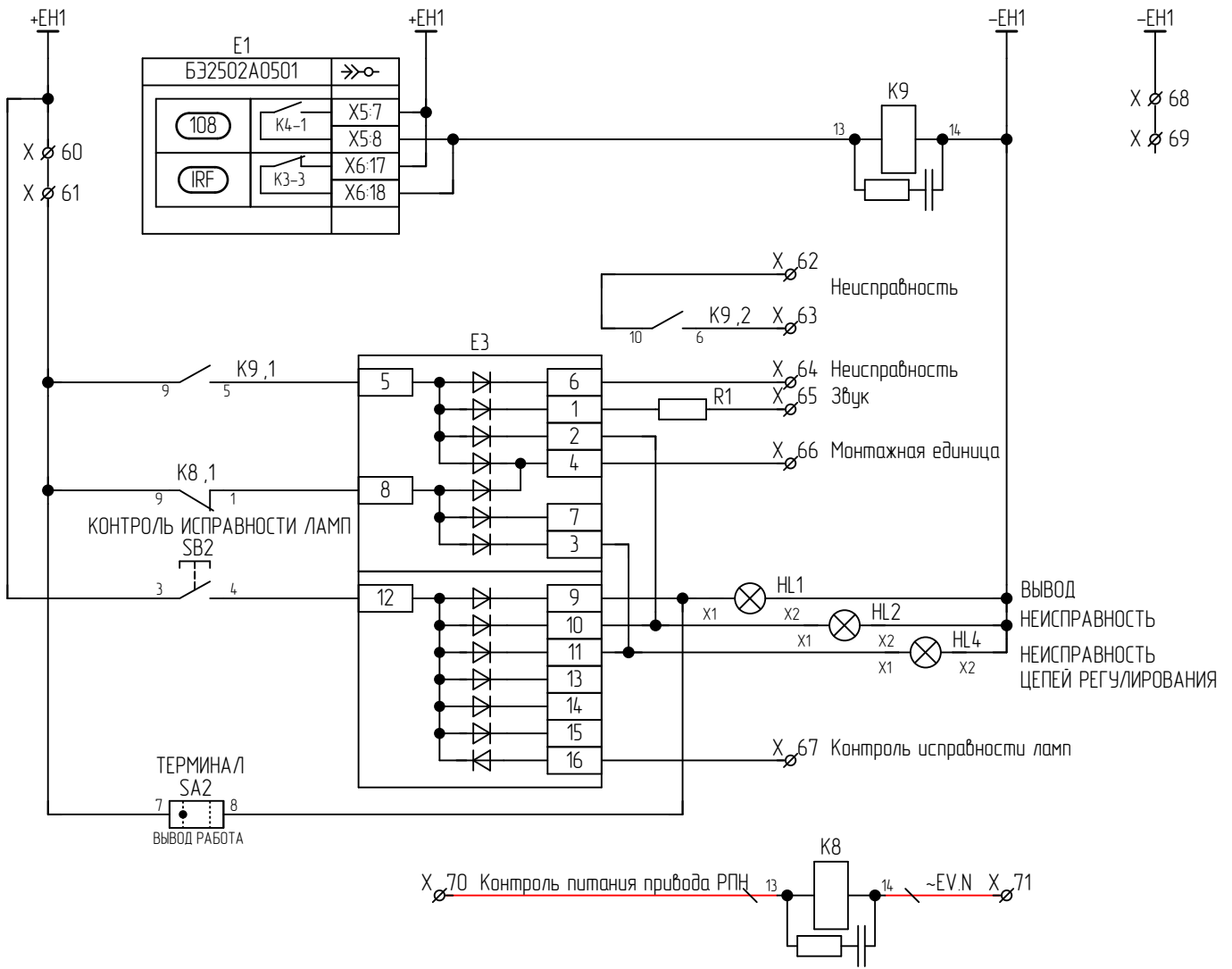


Подп. и дата	
Инв. № дубл.	
Взам. инв. №	
Подп. и дата	
Инв. № подл.	

Изм.	Лист	№ докум.	Подп.	Дата

ЭКРА.656453.18733/

Комплект А2. Цепи сигнализации.



Инд. № подл.	Подп. и дата
Взам. инв. №	Инд. № дубл.
Подп. и дата	Инд. № дубл.
Инд. № подл.	Инд. № дубл.

Изм.	Лист	№ докум.	Подп.	Дата

ЭКРА.656453.18733/

Лист

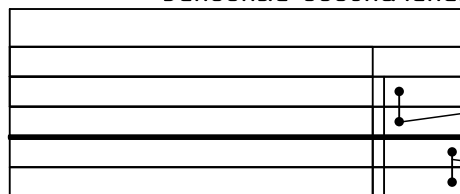
9

Левый клеммник внутренний

Цепь	
Цепи освещения	XL
L(+)	1
L(+)	2
L(+)	3
N(-)	4
N(-)	5

Инд. № подл.	Подп. и дата
Взам. инв. №	Инд. № дубл.
Подп. и дата	

Условные обозначения



- Маркировка клеммника
- Клемма проходная
- Клемма измерительная
- Мостик соединительный (установка со стороны внутреннего монтажа)
- Разделительная пластина / Держатель защитного профиля
- Мостик соединительный (установка со стороны внешнего монтажа)

ЭКРА.656453.18733/

Изм.	Лист	№ докум.	Подп.	Дата
------	------	----------	-------	------

Лист

10

Правый клеммник внешний

Цепь		X
A1 Цепи переменного тока		
I A	1	
I B	2	
I C	3	
I N	4	
I A	5	
I B	6	
I C	7	
I N	8	
A1 Цепи напряжения		
U A НН1	9	
U B НН1	10	
U C НН1	11	
U N НН1	12	
U A НН2	13	
U B НН2	14	
U C НН2	15	
U N НН2	16	
	17	
	18	
	19	
A1 Цепи операт.постоянного тока X		
+ЕС1 (фильтрованное)	20	•
+ЕС1 (фильтрованное)	21	•
+ЕС1 (фильтрованное)	22	•
+ЕС1 (фильтрованное)	23	•
+ЕС1 (фильтрованное)	24	•
+ЕС1 (фильтрованное)	25	•
+ЕС1 (фильтрованное)	26	•
+ЕС1 (фильтрованное)	27	•
+ЕС1 (фильтрованное)	28	•
+ЕС1 (фильтрованное)	29	•
Пуск УРОВ от защит	30	
	31	
Аварийное давление элегаза в ТТ	32	
Местное управление	33	
Пуск ЗНФ от БК	34	
Неиспр. обогрева выключателя	35	
ГЗТ (откл.)	36	
ГЗ РПН (откл.)	37	
От ТЗНП Т2	38	
Низкое давление элегаза	39	
Блокировка вкл. и откл.	40	
Запрет АПВ	41	•
Запрет АПВ	42	•
Неиспр. цепей оперативного тока	43	
Заводка пружин отключена	44	
Пружина не заведена	45	
КСС	46	
КQC НН1	47	
КQC НН2	48	

Цепь	
КQC СВ НН	49
-ЕС1 (фильтрованное)	50
-ЕС (технологический)	51

Подп. и дата	
Инв. № дубл.	
Взам. инв. №	
Подп. и дата	
Инв. № подл.	

Изм.	Лист	№ докум.	Подп.	Дата
------	------	----------	-------	------

ЭКРА.656453.18733/

Лист

11

Правый клеммник внутренний

Цепь		Цепь		Цепь	
A1 Цепи ЭМВ и ЭМ01		X		A1 Цепи ЭМ02	
+ЕС2	56	Защита ЭМ02	110	Отключение Q2 ВН1 через ЭМ02	161
+220 В2	57	Отключение Q НН1 с запретом АПВ	111		162
+220 В2	58	Отключение Q НН2 с запретом АПВ	112	В ДЗШ	163
+220 В2	59	Нарушение изоляции (общий)	113	В УРОВ основной защиты	164
+220 В2	60	В ТЭНП Т2	114	В УРОВ основной защиты	165
+220 В2	61	Пуск УРОВ основной защиты	115	Запрет АПВ шин от УРОВ	166
КСТ1	62	Пуск УРОВ основной защиты	116		167
КСТ2	63	Пуск ПАА	117		168
РПО	64	Откл. шин через ДЗШ	118		169
	65	Откл. шин через ДЗШ	119	A1 Цепи сигнализации	
Цепь включения	66	Запрет АПВ шин от УРОВ	120	+ЕР.1	170
Цепь включения	67	В цепь контактора ЭМ01 и ЭМВ	121	+ЕН1	171
	68	В цепь контактора ЭМ02	122	+ЕН1	172
Внешнее отключение через ЭМ01	69	Отключение ШСВ через ЭМ01	123	(+)ЕН1	173
Внешнее отключение через ЭМ01	70	Отключение ШСВ через ЭМ02	124	Срабатывание	174
Внешнее отключение через ЭМ01	71	Отключение СВ через ЭМ01	125	Монтажная единица	175
Внешнее отключение через ЭМ01	72	Отключение СВ через ЭМ02	126	Монтажная единица	176
Внешнее отключение через ЭМ01	73	Отключение Q1 ВН1 через ЭМ01	127	Неисправность	177
	74	Отключение Q1 ВН1 через ЭМ02	128	Звук	178
Цепь отключения через ЭМ01	75		129	Аварийное откл. выключателя	179
Цепь отключения через ЭМ01	76	Отключение Q2 ВН1 через ЭМ01	130	Световой сигнал откл-ия выкл-ля	180
	77	Отключение Q2 ВН1 через ЭМ02	131	Контроль исправности ламп	181
-ЕС2	78		132		182
	79	В ДЗШ	133	-ЕН1	183
A1 Цепи ЭМ02		X		A1 Цепи АСУ	
+ЕС3	83	В УРОВ основной защиты	135	Срабатывание	190
+220 В3	84	Запрет АПВ шин от УРОВ	136	Неисправность	191
+220 В3	85	КQT	137	Срабатывание	192
+220 В3	86	Защита ЭМ01 и ЭМВ	138	Неисправность	193
+220 В3	87	Защита ЭМ02	139	Общий АСУ	194
+220 В3	88	Отключение Q НН1 с запретом АПВ	140	Положение SG1	195
	89	Отключение Q НН2 с запретом АПВ	141	Положение SG2	196
Внешнее отключение через ЭМ02	90	Нарушение изоляции ГЗ РПН	142	Положение SG3	197
Внешнее отключение через ЭМ02	91	Нарушение изоляции ГЗТ	143	К9-Х102	198
Внешнее отключение через ЭМ02	92	В ТЭНП Т2	144	К9-Х102	199
Внешнее отключение через ЭМ02	93	Пуск УРОВ основной защиты	145	К9-Х102	200
Внешнее отключение через ЭМ02	94	Пуск УРОВ основной защиты	146		
	95	Пуск ПАА	147		
Цепь отключения через ЭМ02	96	Откл. шин через ДЗШ	148		
Цепь отключения через ЭМ02	97	Откл. шин через ДЗШ	149		
	98	Запрет АПВ шин от УРОВ	150		
-ЕС3	99	В цепь контактора ЭМ01 и ЭМВ	151		
	100	В цепь контактора ЭМ02	152		
РПО от внешней АЧВ	101	Отключение ШСВ через ЭМ01	153		
РПО от внешней АЧВ	102	Отключение ШСВ через ЭМ02	154		
A1 Цепи выходные		X			
Контрольный выход	106	Отключение СВ через ЭМ01	155		
Контрольный выход	107	Отключение СВ через ЭМ02	156		
КQT	108	Отключение Q1 ВН1 через ЭМ01	157		
Защита ЭМ01 и ЭМВ	109	Отключение Q1 ВН1 через ЭМ02	158		
			159		
		Отключение Q2 ВН1 через ЭМ01	160		

Подп. и дата

Инв. № дубл.

Взам. инв. №

Подп. и дата

Инв. № подл.

Изм.	Лист	№ докум.	Подп.	Дата
------	------	----------	-------	------

ЭКРА.656453.18733/

Лист

12

Левый клеммник внутренний

Цепь		Цепь	
A2 Цепи переменного тока X		Блокировка АРКТ	45
Ток СВ первой секции [A]	1	Неисправность терминала	46
Ток СВ первой секции [N]	2	Придавить	47
Ток ВВ первой секции [A]	3		48
Ток ВВ первой секции [N]	4	Убавить	49
Ток СВ второй секции [A]	5		50
Ток СВ второй секции [N]	6	Общий	50A
Ток ВВ второй секции [A]	7	Перезгрузка	51
Ток ВВ второй секции [N]	8	Отключение питания ПМ	52
A2 Цепи напряжения X			53
ЗУО первой секции	9		54
ЗУО первой секции	10		55
U АВ первой секции	11	Блокировка АРКТ	56
U АВ первой секции	12	Неисправность терминала	57
ЗУО второй секции	13	Контрольный выход	58
ЗУО второй секции	14	Контрольный выход	59
U АВ второй секции	15	A2 Цепи сигнализации X	
U АВ второй секции	16	+ЕН1	60
A2 Цепи оперативного тока X		+ЕН1	61
+ЕС1 (фильтр.)	17	Неисправность	62
	18	Неисправность	63
	19	Неисправность	64
	20	Звук	65
	21	Монтажная единица	66
	22	Контроль исправности ламп	67
Рассогласование 1	23	-ЕН1	68
Рассогласование 2	23A		69
Промежуточное положение	24	Контроль питания привода РПН	70
Переключение группы	25	-EV.N	71
Переключение группы	25A	A2 Цепи логометра X	
Запрет "Придавить"	26	P1	72
Запрет "Убавить"	27	P2	73
KQC Q1 (НН1)	28	P3	74
KQC Q4 (НН2)	29	L	75
Внешняя блокировка	30		75A
Местное управление	31	N	76
	31A	A2 Цепи АСУ ТП X	
-ЕС1 (фильтр.)	32	Контроль положения крышки SG1	77
Блокировка по току ВН	33	Контроль положения крышки SG2	78
Низкая темп-ра в баке РПН	34	Контроль положения крышки SG3	79
Переключение РПН	35	Контроль положения крышки SG4	80
	36	Общий	81
Блокировка по току ВН	37	Телеуправление	82
A2 Цепи выходные X		ТУ "Придавить"	83
Перезгрузка	38	ТУ "Убавить"	84
Отключение питания ПМ	39	A2 Цепи выходные X	
	40	Блокировка по току ВН	85
	41	Блокировка по току ВН	86
	42	Низкая температура в баке РПН	87
	43	Низкая температура в баке РПН	88
	44		

Изм. № подл.	Изм. № дубл.	Взам. инв. №	Подп. и дата	

ЭКРА.656453.18733/

Лист

13

		1	2	3	4	
Перв. примен. ЭКРА.656453.187	Справ. №	Поз. обозначение	Наименование	Кол.	Примечание	
		EL1	Светильник линейный ЭКРА.676255.002	1		
		SQ1	Выключатель концевой KB B2 S02 Lovato	1		
		U1	Источник питания Step-PS/1AC/24DC/0,75 №2868635 Phoenix Contact	1		
		XL1-XL5	Клемма гибридная PTU 4-MT-P №3209532 Phoenix Contact	5		
		A1	Комплект A1			
		E1	Терминал БЭ2704 207XXX (000-015)	1		
		E2	Блок фильтра П1712 УХЛ4 ЭКРА.656111.045-02	1		
		E3, E4	Реле контроля изоляции газовой защиты РКИГЗ УХЛ3.1 ЭКРА.656111.122	2		
		E5	Блок вспомогательный Э2801 УХЛ4 ЭКРА.656111.047-02 с креплением на DIN рейку	1		
		E6	Блок диодно-резисторный ЭКРА.687272.001-35	1		
		HL1, HL3, HL4	Арматура светосигнальная CL2-520Y №1SFA619403R5203 ABB	3		
		HL2	Арматура светосигнальная CL2-520R №1SFA619403R5201 ABB	1		
		K1-K6, K9, K10, KCC, KCT1, KCT2, KQC	Реле PT570220-PT900009 Schrack	12		
		-				
		ЭКРА.656453.187ПЭЗ/				
		Изм.	Лист	№ документа	Подп.	
					Дата	
		Разраб.			19.10.2020	
		Проф.			19.10.2020	
		Т.контр	-			
		Н.контр.	Курочкина			
		Утв.	Шурупов			
		Шкаф ШЭ2607 158			Лист	Листов
		Перечень элементов			A	1 4
		ООО НПП "ЭКРА"				

		1	2	3	4	
		Поз. обозначение	Наименование	Кол.	Примечание	
		K1-K6, K9, K10, KCC, KCT1, KCT2, KQC	Клипса PT28800 Schrack	12		
		K1-K6, K9, K10, KCC, KCT1, KCT2, KQC	Колодка PT7874P Schrack	12		
		K1-K6, K9, K10, KCC, KCT1, KCT2, KQC	Модуль RC PTMU0730 Schrack	12		
		KQ1	Реле промежуточное РП11М УХЛ4 220 В присоединение переднее ТУ 16-523.072-75 ЧЭАЗ	1		
		R1-R4	Резистор С5-35В-50 - 3,9 кОм ± 10 % ОЖ0.467.551 ТУ	4		
		R5-R7	Резистор С5-35В-16 - 15 кОм ± 10 % ОЖ0.467.551 ТУ	3		
		R8, R9	Резистор С5-35В-16-3,9 кОм, 10 % ОЖ0.467.551ТУ	2		
Подп. и дата		SA1-SA5, SA8, SA9	Переключатель CS 10-02.003FU9.07 Elkey	7		
		SA10	Переключатель A204S-2E20 blank DECA	1		
		SA12	Переключатель CS 10-04.307FU9.07 Elkey	1		
		SA13-SA16	Переключатель CS 10-03.309FU9.07 Elkey	4		
Инв. № дубл.						
		SB1	Выключатель A204B-M1E10R DECA	1		
Взам. инв. №						
		SG1	Колодка контрольная FAME 6/6+1 №3074102 Phoenix Contact	1	Блок испытательный	
		SG1	Крышка рабочая FAME-WP 6+1 №3074121 Phoenix Contact	1		
Подп. и дата		SG2, SG3	Колодка контрольная FAME 6/4+1 №3074100 Phoenix Contact	2	Блок испытательный	
		SG2, SG3	Крышка рабочая FAME-WP 4+1 №3074120 Phoenix Contact	2		
Инв. № подл.		UE1, UE2	Блок преобразователей сигналов Д3550	2		
					Лист	
					2	
Изм.	Лист	№ докум.	Подп.	Дата	ЭКРА.656453.187ПЭЗ/	

1	2	3	4
Поз. обозначение	Наименование	Кол.	Примечание
X1-X19	Клемма гибридная РТУ 6-Т-Р №3209530 Phoenix Contact	19	
X20-X51, X56-X79, X83-X102, X106-X184, X190-X200	Клемма гибридная РТУ 4-МТ-Р №3209532 Phoenix Contact	166	
XPE11, XPE21, XPE31	Клемма заземляющая WPE 6 №1010200000 Weidmuller	3	
A2	<u>Комплект А2</u>		
E1	Терминал БЭ2502А0501 ЭКРА.656122.020/0501	1	
E2	Блок фильтра П1712 УХЛ4 ЭКРА.656111.045-02	1	
E3	Блок диодно-резисторный ЭКРА.687272.001-35	1	
HL1	Арматура светосигнальная CL2-520Y №1SFA619403R5203 ABB	1	
HL2, HL4	Арматура светосигнальная CL2-520R №1SFA619403R5201 ABB	2	
K1, K2, K9	Реле РТ570220-РТ900009 Schrack	3	
K1-K5, K8, K9	Клипса РТ28800 Schrack	7	
K1-K5, K8, K9	Колодка РТ7874Р Schrack	7	
K1-K5, K8, K9	Модуль РС РТМУ0730 Schrack	7	
K3-K5, K8	Реле РТ570Т30 Schrack	4	
PQ1	Указатель положения УП-25-Г ТУ4223-004-59795650-2005 АНТРАКС	1	
R1	Резистор С5-35В-50 - 3,9 кОм ± 10 % ОЖ0.467.551 ТУ	1	
SA1	Переключатель CS 10-02.319FU9.10 Elkey	1	
SA2	Переключатель CS 10-02.003FU9.07 Elkey	1	
ЭКРА.656453.187ПЭЗ/			
			Лист
			3
Изм.	Лист	№ докум.	Подп.
			Дата

1	2	3	4
Поз. обозначение	Наименование	Кол.	Примечание
SA3	Переключатель CS 10-06.320FU9.10 Elkey	1	
SA4	Переключатель CS 10-02.025FU3.12S Elkey	1	
SA5	Переключатель A204S-2E20 blank DECA	1	
SB1	Выключатель A204B-M1E10R DECA	1	
SB2	Выключатель A204B-M1E10B DECA	1	
SG1-SG4	Колодка контрольная FAME 6/4+1 №3074100 Phoenix Contact	4	Блок испытательный
SG1-SG4	Крышка рабочая FAME-WP 4+1 №3074120 Phoenix Contact	4	
UE1, UE2	Блок преобразователей сигналов TTL-RS485 ДЗ170 ЭКРА.656116.625	2	
X1-X16	Клемма гибридная PTU 6-T-P №3209530 Phoenix Contact	16	
X17-X23, X23A, X24, X25, X25A, X26-X31, X31A, X32-X50, X50A, X51-X75, X75A, X76-X88	Клемма гибридная PTU 4-MT-P №3209532 Phoenix Contact	77	

Инв. № подл.	Подп. и дата	Взам. инв. №	Инв. № дубл.	Подп. и дата	Информационная область	Лист		
							ЭКРА.656453.187ПЭЗ/	4
								Изм.